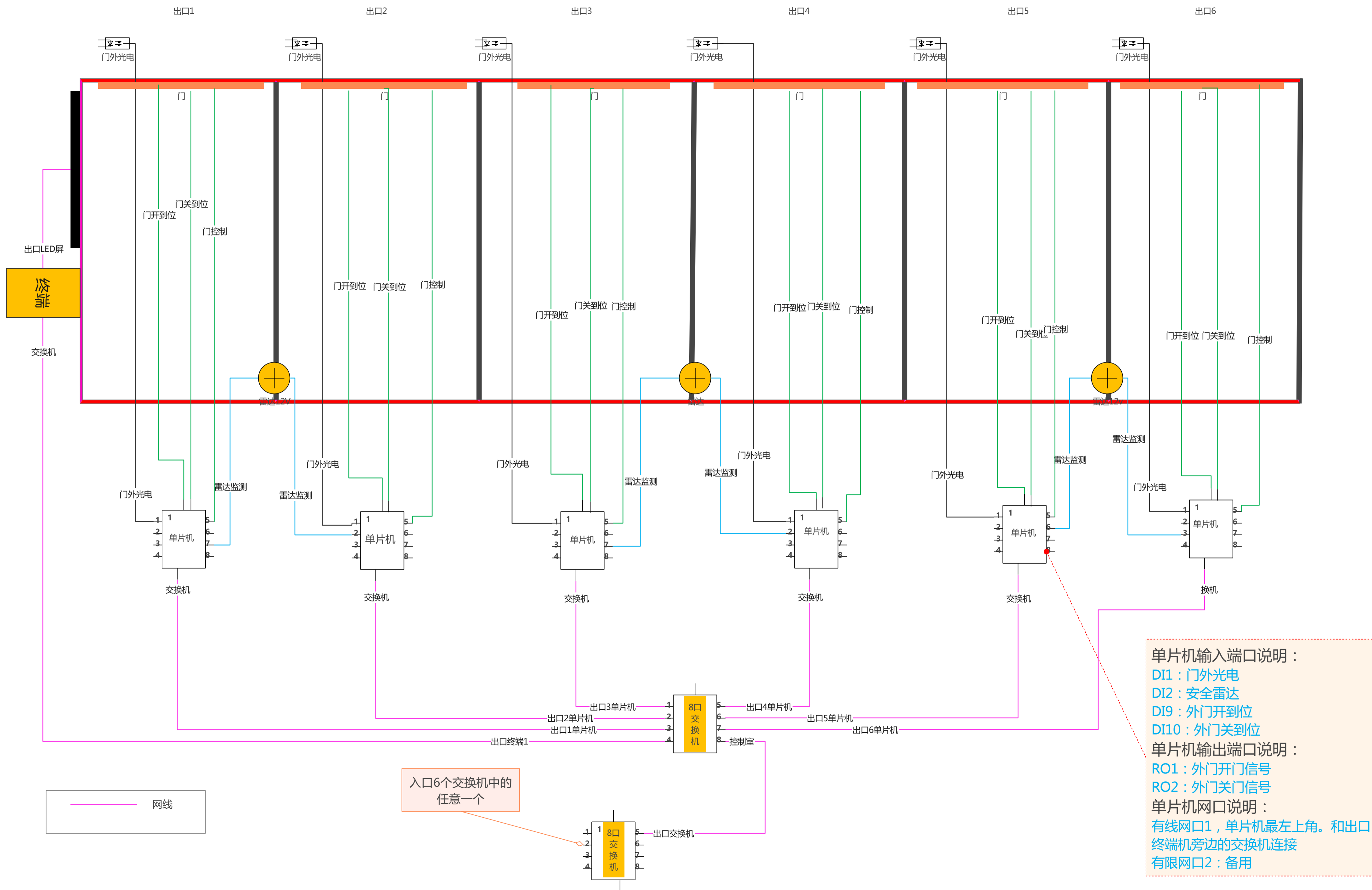


楚天大厦出口布线示意图



单片机输入端口说明：
 DI1：门外光电
 DI2：安全雷达
 DI9：外门开到位
 DI10：外门关到位
 单片机输出端口说明：
 RO1：外门开门信号
 RO2：外门关门信号
 单片机网口说明：
 有线网口1，单片机最左上角。和出口终端机旁边的交换机连接
 有线网口2：备用

入口6个交换机中的任意一个

网线